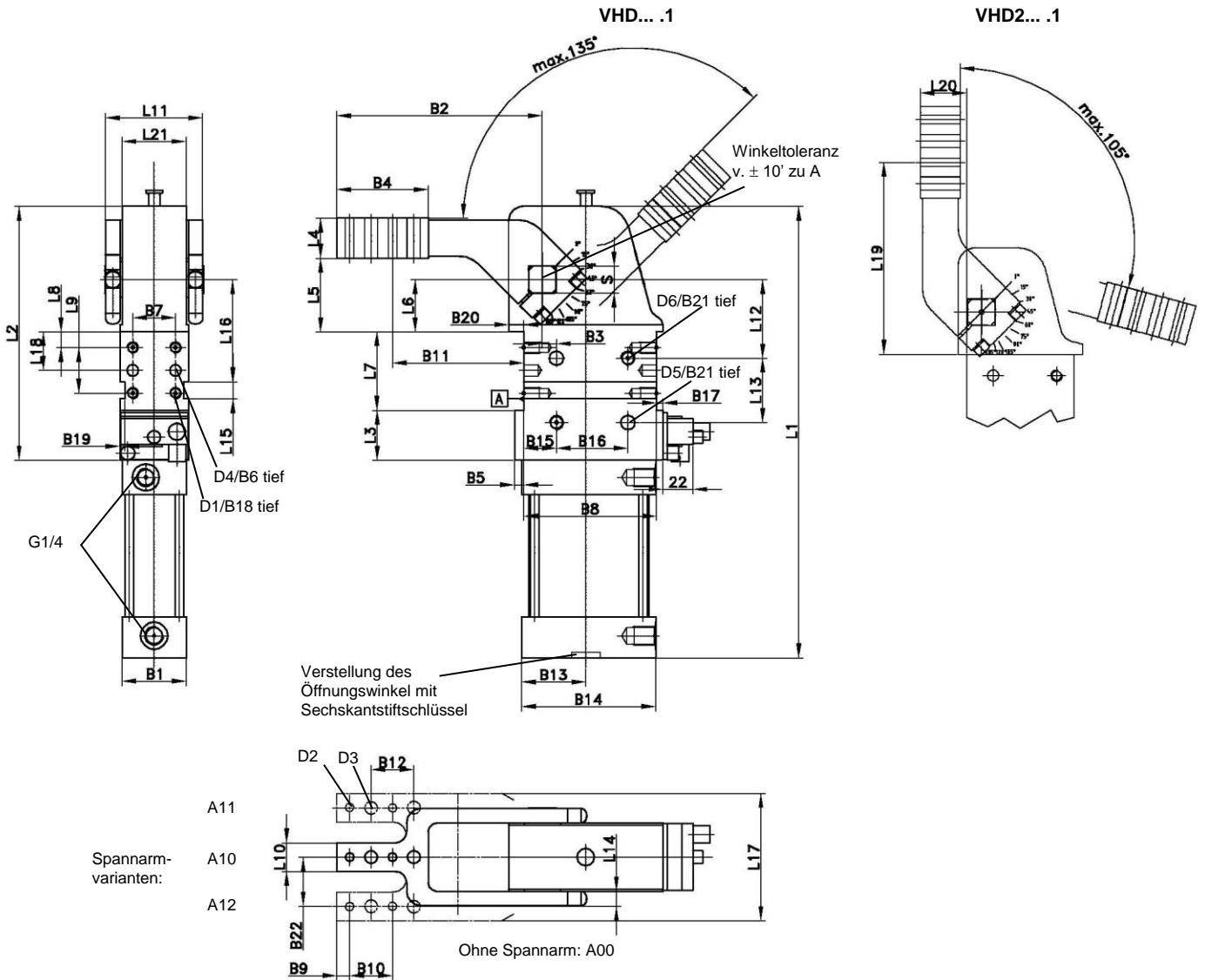


Variospanner

Gehäuse in Stahlausführung,
stufenlose Öffnungswinkelverstellung

VHD/VHD2... .1

5° – 135°



Bestellbeispiel:

VHD 50.1 A10 T12

VHD 50.1: Typ
A10: Spannarmvariante
T12: Abfragesystem

Öffnungswinkel:

Stufenlos einstellbar im Bereich von 5° bis 135° (Typ V... .1).

* Toleranz für Stiftbohrungen ± 0,02, für Gewindebohrungen ± 0,1.

Medium: Luft, max. 6 bar, Betrieb mit ölfreier Luft zulässig.

Bestellschlüssel Tünkers Abfragesystem:

... T12: Induktivabfrage 24 V, 1 Abgang mit integrierten LED's

Achtung:

Bei Montage sind unbedingt externe Drosselrückschlagventile zu verwenden. Diese sind nicht im Lieferumfang enthalten!

Typ	Haltemoment max.	Spannmoment bei 5 bar	Entspr. Kolben Ø (mm)	Gewicht ~ (kg)	B1	B2	B3 ±0,05	B4	B5	B6	B7*	B8*	B9
VHD 50.1	800 Nm	160 Nm	50	5,8	48	144	10	65	6,5	12	30	93	9
VHD 63.1	1500 Nm	380 Nm	63	6,8	54	144	10	65	7,5	12	30	93	9
VHD 80.1	2500 Nm	800 Nm	80	21,5	76	179	15	65	8	12	50	134	9

Typ	B10 ±0,02	B11 ±0,1	B12 ±0,2	B13	B14	B15 ±0,1	B16*	B17	B18	B19	B20	B21	B22 ±0,1	D1	D2 H7	D3	D4 H7	D5 H7	D6	L1	L2	L3
VHD 50.1	30	92	30	47	94	23	50	4,5	12	3,5	10,5	12	34	M8	6	9	8	10	M10	321	178	35
VHD 63.1	30	92	30	54	106	23	50	7,5	12	3,5	12	12	37	M8	6	9	8	10	M10	335	185	35
VHD 80.1	30	119	30	70	140	36	70	8	15	3,5	20	13	50,5	M10	6	9	8	12	M12	488	270	55

Typ	L4 ±0,1	L5 ±0,2	L6 ±0,05	L7 ±0,1	L8 ±0,1	L9 ±0,1	L10	L11	L12 ±0,05	L13*	L14 ±0,1	L15 N9	L16 ±0,05	L17	L18 ±0,05	L19 ±0,1	L20 ±0,2	L21	S h9
VHD 50.1	28	51,5	36,5	55	11	32	20	68	55	45	10	12	71,5	78	27	141,5	30	45	19
VHD 63.1	28	51,5	36,5	55	11	32	20	78	55	45	10	12	71,5	86	27	141,5	30	52	22
VHD 80.1	35	70	50	80	15	50	25	108	65	75	12,5	12	96,5	117	40	190	34	74	30