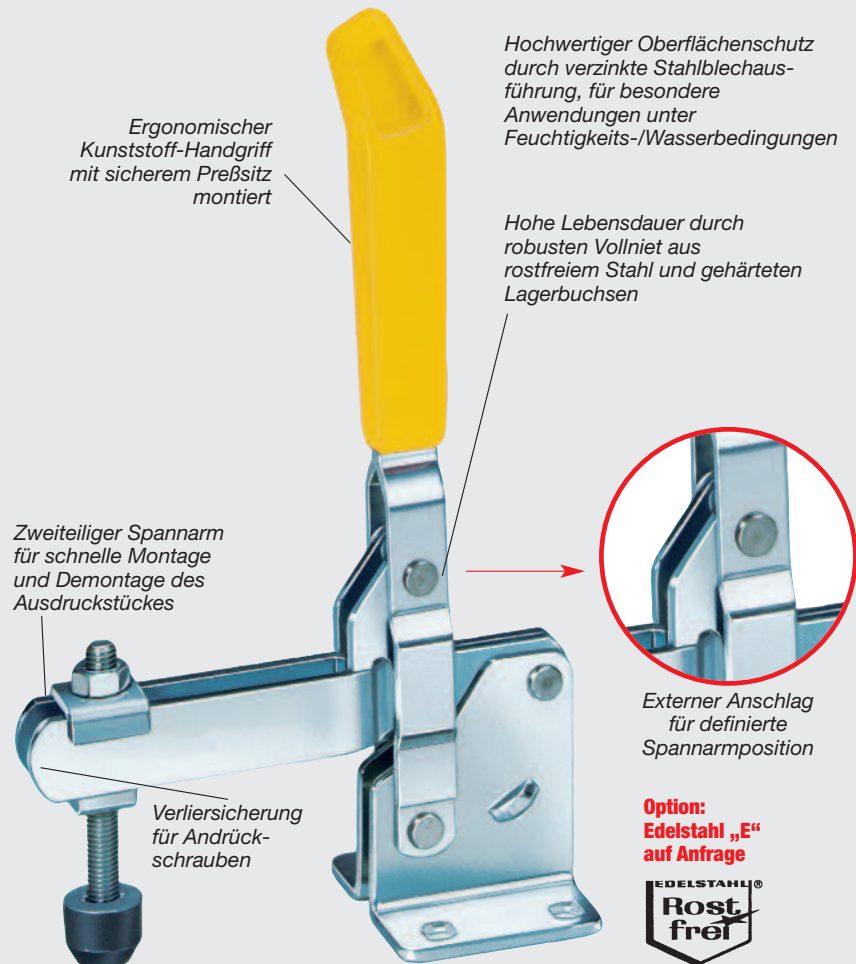


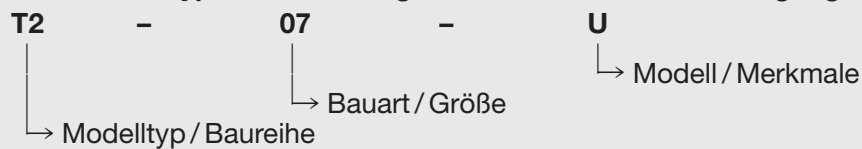
Handspanner – Eurostandard

Spannwerkzeuge für Profis



Der TÜNKERS® Produktschlüssel

Die einfache Typenbezeichnung erleichtert Ihren Bestellvorgang

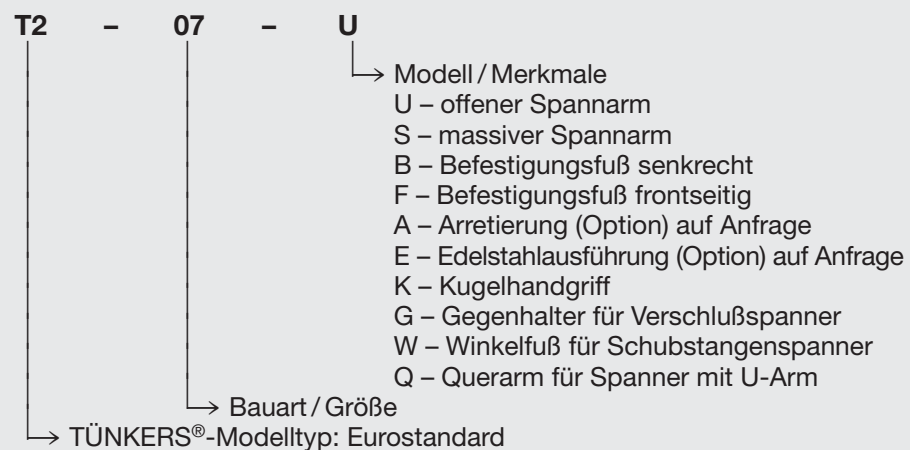


Die Modelltypen im Überblick

- T2 → Handspanner Eurostandard, Vertikal- und Horizontalzuführung
- T3 → Verschußspanner
- T5 → Handspanner Industriestandard, Vertikalspanner und Modulspanner
- T6 → Schubstangenspanner

Modellmerkmale Eurostandard

Beispiel:



Vertikalspanner T 2-.. U



U-Arm Standardfuß

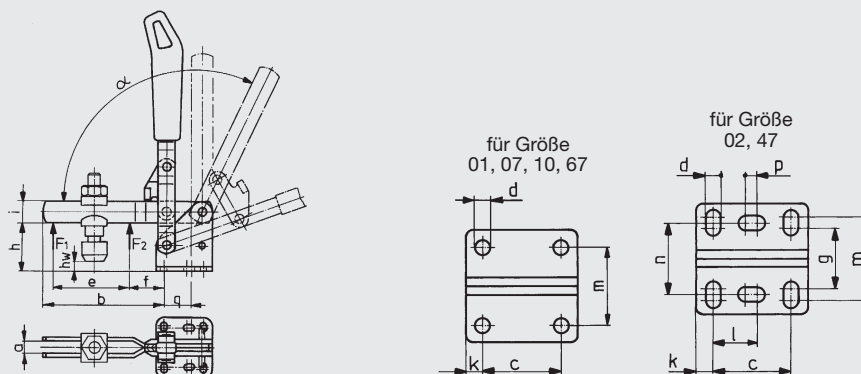
Optionen:

- * Feststellarretierung „A“ erhältlich für T2-07 U, 10 U
- ° Rostfrei „E“ erhältlich für T2-01 U, 02 U, 07U, 10 U

Lieferung ohne
Andrückschraube



Lieferumfang: mit Zubehör zur Befestigung der
Andrückschraube



Typ	Spannkraft		Höhe	Breite	hw	Spann- schraube	Gewicht g
	F1 [kN]	F2 [kN]					
T 2-01 U°	0,8	1,1	105	60	-4 - 3	M 5x 30	105
T 2-02 U°	1,0	1,2	144	82	-3 - 6	M 6x 35	175
T 2-07 U*°	1,4	2,5	206	112	0 - 12	M 8x 45	410
T 2-10 U*°	2,0	3,0	230	140	-8 - 21	M 8x 65	630
T 2-47 U	3,0	5,0	300	195	-4 - 34	M12x 80	1480
T 2-67 U	3,5	5,5	347	230	-7 - 53	M12x110	2200

Typ	a	b	c	d	e	f	g	h	i	k	l	m	n	o	q	α
T 2-01 U	5	38	16,0	4,5	19	14	-	20	10	5,5	-	24	-	-	12	95°
T 2-02 U	6	51	20,0	5,5	25	20	24,0	25	12	6,0	12,5	30	27	-	13	105°
T 2-07 U*	8	80	19,0	6,5	43	27	-	34	18	7,5	-	32	-	-	16	105°
T 2-10 U*	10	100	32,0	8,5	61	30	-	42	20	13,0	-	45	-	-	22	105°
T 2-47 U	14	142	45,0	8,5	88	40	45,0	55	25	9,5	31,5	50	45	5	31	115°
T 2-67 U	14	165	50,5	13	90	55	-	81	30	24,5	-	70	-	-	35,5	140°

Vertikalspanner T 2-.. UB



U-Arm Befestigungsfuß senkrecht

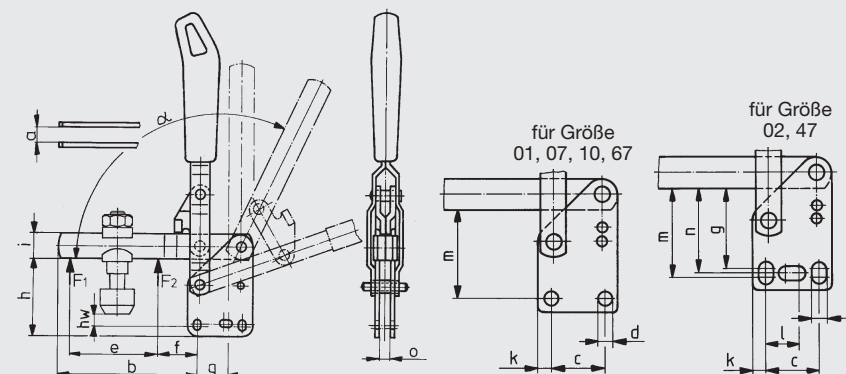
Optionen:

- * Feststellarretierung „A“ erhältlich für T2-07 UB, 10 UB

Lieferung ohne
Andrückschraube



Lieferumfang: mit Zubehör zur Befestigung der
Andrückschraube



Typ	Spannkraft		Höhe	Breite	hw	Spann- schraube	Gewicht g
	F1 [kN]	F2 [kN]					
T 2-01 UB	0,8	1,1	115	60	2 - 9	M 5x 30	105
T 2-02 UB	1,0	1,2	157	82	5 - 14	M 6x 35	175
T 2-07 UB*	1,4	2,5	220	112	8 - 20	M 8x 45	410
T 2-10 UB*	2,0	3,0	252	140	5 - 33	M 8x 65	630
T 2-47 UB	3,0	5,0	321	195	8 - 45	M12x 80	1480
T 2-67 UB	3,5	5,5	382	230	14 - 74	M12x110	2200

Typ	a	b	c	d	e	f	g	h	i	k	l	m	n	o	q	α
T 2-01 UB	5	38	16	4,5	19	14	-	31	10	5,5	-	26,5	-	5,0	12	95°
T 2-02 UB	6	51	20	5,5	25	20	30	38	12	5,0	12,5	33,0	31,5	5,5	13	105°
T 2-07 UB*	8	80	20	7,1	43	27	-	48	18	7,5	-	42,0	-	6,0	16	105°
T 2-10 UB*	10	100	32	8,5	61	30	-	65	20	13,0	-	55,5	-	8,0	22	105°
T 2-47 UB	14	142	45	8,5	88	40	64	76	25	9,5	31,5	66,5	64,0	10,0	31	115°
T 2-67 UB	14	165	50,5	13	90	55	-	117	30	24,5	-	102,0	-	10,0	35,5	140°

Technische Änderungen vorbehalten.

Vertikalspanner T 2-.. S



massiver Spannarm Standardfuß

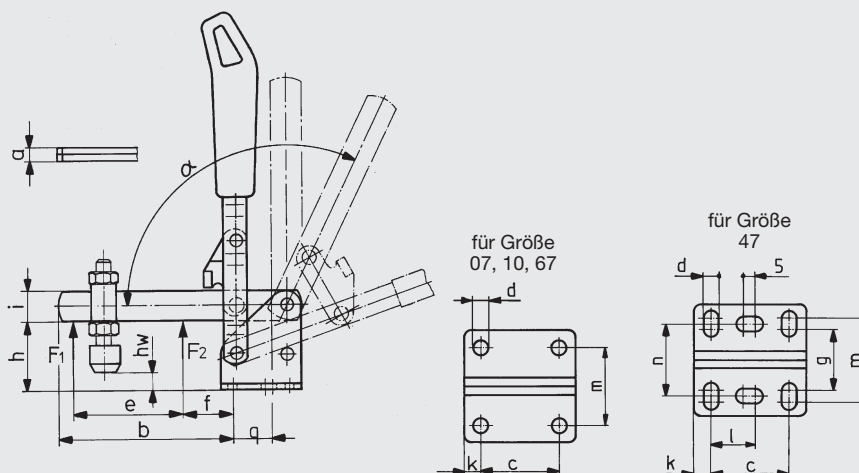
Optionen:

* Feststellarretierung „A“ erhältlich für T2-10 S, 47 S

Lieferung ohne
Andrückschraube



Lieferumfang: mit Zubehör zur Befestigung der
Andrückschraube



Typ	Spannkraft		Höhe	Breite	hw	Spann- schraube	Gewicht g
	F1 [kN]	F2 [kN]					
T 2-07 S	1,4	2,5	206	112	0 - 12	M 8x 45	340
T 2-10 S*	2,0	3,0	230	140	-8 - 21	M 8x 65	585
T 2-47 S*	3,0	5,0	300	195	10 - 34	M12x 80	1480
T 2-67 S	3,5	5,5	347	230	-7 - 51	M12x110	2200

Typ	a	b	c	d	e	f	g	h	i	k	l	m	n	o	q	α
T 2-07 S	6	81	20	7,1	43	27	-	34	18	7,5	-	32	-	-	16	105°
T 2-10 S*	8	101	32	8,5	61	30	-	42	20	13,0	-	45	-	-	22	105°
T 2-47 S*	10	143	45	8,5	88	40	45	55	25	9,5	31,5	50	45	5	31	115°
T 2-67 S	10	165	50,5	13,0	90	55	-	81	30	24,5	-	70	-	-	35,5	141°

Vertikalspanner T 2-.. SB



massiver Spannarm Befestigungsfuß senkrecht

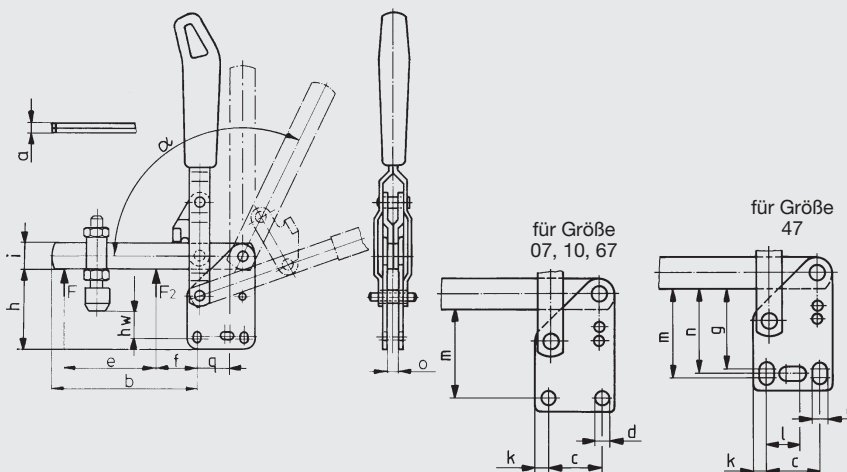
Optionen:

* Feststellarretierung „A“ erhältlich für T 2-07 SB, 10 SB

Lieferung ohne
Andrückschraube



Lieferumfang: mit Zubehör zur Befestigung der
Andrückschraube



Typ	Spannkraft		Höhe	Breite	hw	Spann- schraube	Gewicht g
	F1 [kN]	F2 [kN]					
T 2-07 SB*	1,4	2,5	220	112	8 - 20	M 8x 45	400
T 2-10 SB*	2,0	3,0	252	140	5 - 33	M 8x 65	585
T 2-47 SB	3,0	5,0	321	195	22 - 45	M12x 80	1480
T 2-67 SB	3,5	5,5	382	230	46 - 76	M12x110	2200

Typ	a	b	c	d	e	f	g	h	i	k	l	m	n	o	q	α
T 2-07 SB*	6	60	20	7,1	43	27	-	48	18	7,5	-	42,0	-	6	16	105°
T 2-10 SB*	8	101	32	8,5	61	30	-	65	20	13,0	-	55,5	-	8	22	105°
T 2-47 SB	10	143	45	8,5	88	40	64	76	25	9,5	31,5	66,5	64	10	31	115°
T 2-67 SB	10	165	50,5	13,0	90	55	-	116	30	24,5	-	102,0	-	10	35,5	141°

Technische Änderungen vorbehalten.

Vertikalspanner T 2-.. UF



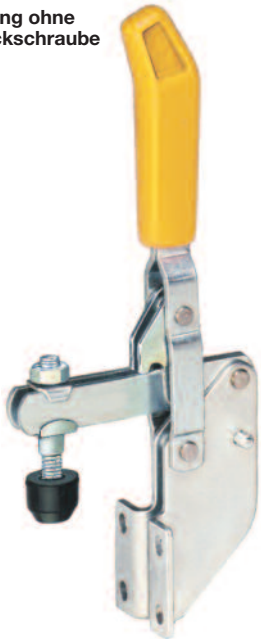
U-Arm

Befestigungsfuß frontseitig

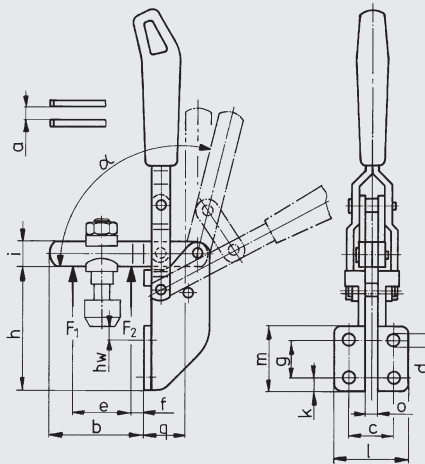
Optionen:

- * Feststellarretierung „A“ für T2-10 UF
- ° Rostfrei „E“ erhältlich für T2-07 UF

Lieferung ohne
Andrückschraube



Lieferumfang: mit Zubehör zur Befestigung der
Andrückschraube



Typ	Spannkraft		Höhe	Breite	hw	Spann- schraube	Gewicht g
	F1 [kN]	F2 [kN]					
T 2-07 UF°	1,0	1,2	180	76	2 - 11	M6x35	220
T 2-10 UF*	1,4	2,5	243	112	6 - 18	M8x45	400

Typ	a	b	c	d	e	f	g	h	i	k	l	m	o	q	α
T 2-07 UF°	6	40	25,5	5,5	25	9	20	61	12	6,0	37,0	32	5	24	105°
T 2-10 UF*	8	65	28,5	6,5	43	11	24	71	18	7,0	42,5	38	6	31	105°

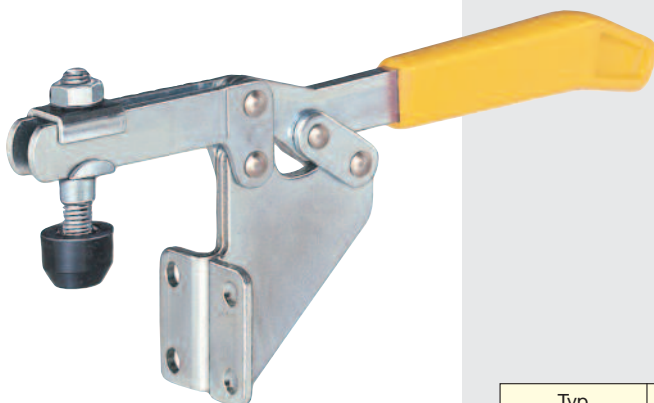
Horizontalspanner T 2-.. UF



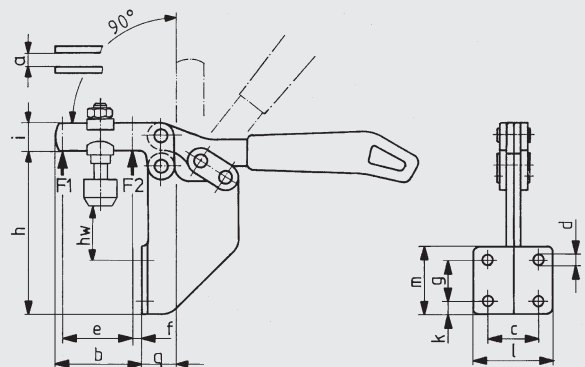
U-Arm

Befestigungsfuß frontseitig

Lieferung ohne
Andrückschraube



Lieferumfang: mit Zubehör zur Befestigung der
Andrückschraube



Typ	Spannkraft		Höhe	Breite	hw	Spann- schraube	Gewicht g
	F1 [kN]	F2 [kN]					
T 2-17 UF	1,0	1,2	88,5	176	20 - 29	M6x35	245
T 2-27 UF	1,8	2,5	86,0	221	6 - 18	M8x45	390

Typ	a	b	c	d	e	f	g	h	i	k	l	m	q
T 2-17 UF	6	52	25,5	5,5	35	10	20	74	13	6	37,0	32	12
T 2-27 UF	8	58	28,5	6,5	40	8	24	71	15	7	42,5	38	23

Technische Änderungen vorbehalten.

Horizontalspanner T 2-.. U

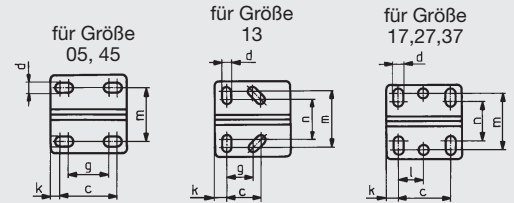
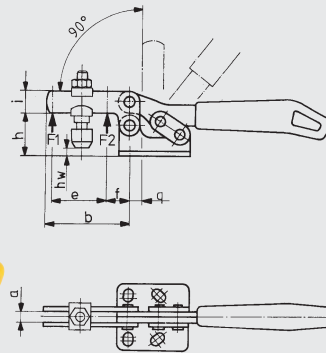
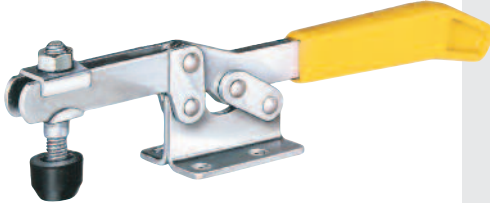


U-Arm Standardfuß

Optionen:

- * Feststellarretierung „A“ erhältlich für T 2-37 U
- ° Rostfrei „E“ erhältlich für T 2-05 U, 13 U, 17 U, 27 U, 37 U

Lieferung ohne
Andrückschraube



Typ	Spannkraft		Höhe	Breite	hw	Spann- schraube	Gewicht g
	F1 [kN]	F2 [kN]					
T 2-05 U°	0,25	0,40	23	86	-5 - 2	M4x25	35
T 2-13 U°	0,80	1,10	30	130	-4 - 3	M5x30	105
T 2-17 U°	1,00	1,20	44	176	-3 - 6	M6x35	185
T 2-27 U°	1,80	2,50	48	221	-1 - 11	M8x45	320
T 2-37 U*°	2,00	3,00	74	293	-6 - 23	M8x65	700
T 2-45 U	3,00	5,00	71	338	-1 - 25	M8x65	1080

Typ	a	b	c	d	e	f	g	h	i	k	l	m	n	q
T 2-05 U	4	26	16,0	4,6	11	10	11,2	15	7	5,0	-	15,6/16,0	-	2
T 2-13 U	5	40	15,0	4,8	26	11	13,0	20	10	5,5	-	22,0	18	5
T 2-17 U	6	64	26,0	5,5	35	22	-	25	13	6,0	12,7	29,0	20	0
T 2-27 U	8	72	25,5	6,5	44	22	-	33	15	7,0	-	29,0	23	8
T 2-37 U*	10	111	41,0	8,5	66	34	-	44	20	8,0	20,5	43,0	29	1
T 2-45 U	10	121	41,5	8,5	78	30	-	46	25	12,5	-	41,5	-	9

Lieferumfang: mit Zubehör zur Befestigung der
Andrückschraube

Horizontalspanner T 2-.. UB

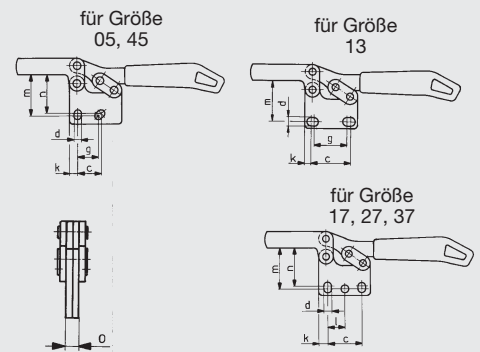
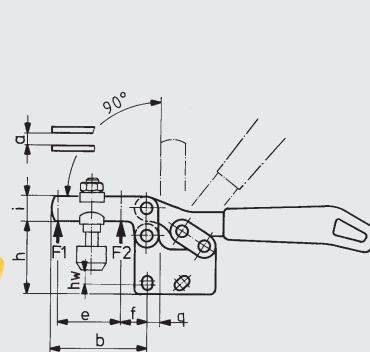


U-Arm Befestigungsfuß senkrecht

Optionen:

- * Feststellarretierung „A“ erhältlich für T 2-37 UB

Lieferung ohne
Andrückschraube



Typ	Spannkraft		Höhe	Breite	hw	Spann- schraube	Gewicht g
	F1 [kN]	F2 [kN]					
T 2-05 UB	0,25	0,40	33,0	86	0 - 7	M4x25	35
T 2-13 UB	0,80	1,10	42,0	130	3 - 10	M5x30	105
T 2-17 UB	1,00	1,20	59,0	176	7 - 16	M6x35	185
T 2-27 UB	1,80	2,50	63,5	221	8 - 20	M8x45	320
T 2-37 UB*	2,00	3,00	96,0	293	9 - 38	M8x65	700
T 2-45 UB	3,00	5,00	91,5	338	13 - 37	M8x65	1080

Typ	a	b	c	d	e	f	g	h	i	k	l	m	n	o	q
T 2-05 UB	4	26	16,0	4,6	11	10	11,2	24	7	5,0	-	20	-	3	2
T 2-13 UB	5	40	15,0	4,8	26	11	13,0	32	10	5,5	-	27	25	5	5
T 2-17 UB	6	64	26,0	5,5	35	22	-	40	13	6,0	12,7	35	31	5	0
T 2-27 UB	8	72	25,5	6,5	44	22	-	48	15	7,0	-	42	39	6	8
T 2-37 UB*	10	111	41,0	8,5	66	34	-	66	20	8,0	20,5	59	52	8	1
T 2-45 UB	10	121	41,5	8,5	78	30	-	66	25	12,5	-	58	-	10	9

Lieferumfang: mit Zubehör zur Befestigung der
Andrückschraube

Technische Änderungen vorbehalten.

Horizontalspanner T 2-.. S

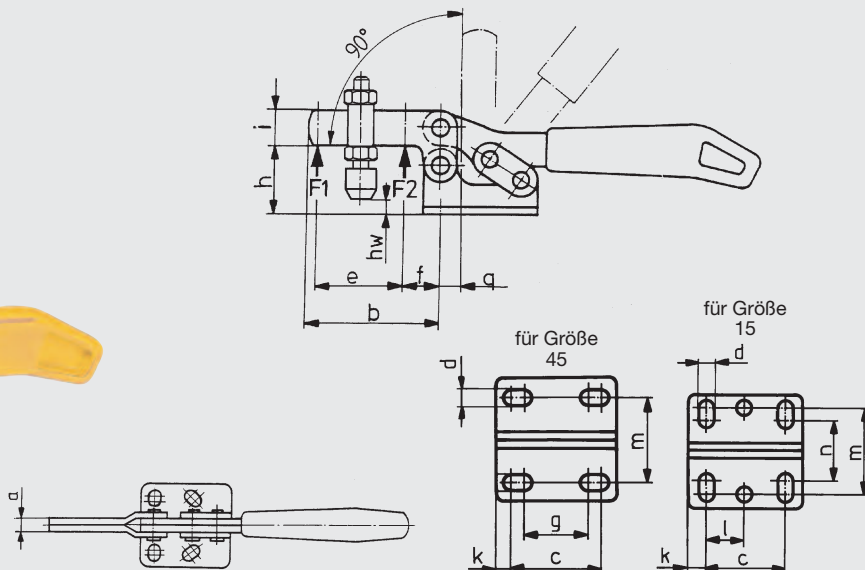
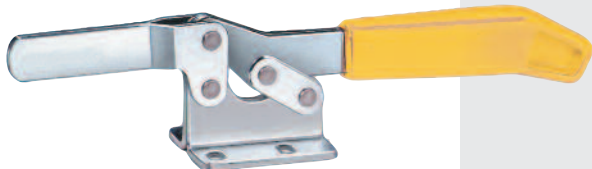


massiver Spannarm Standardfuß

Optionen:

* Feststellerretierung „A“ auf Anfrage

Lieferung ohne
Andrückschraube



Typ	Spannkraft		Höhe	Breite	hw	Spann- schraube	Gewicht g
	F1 [kN]	F2 [kN]					
T 2-15 S	1,00	1,20	44	176	-3 - 6	M 6x35	185
T 2-45 S	3,00	5,00	71	338	-10 - 12	M12x80	1080

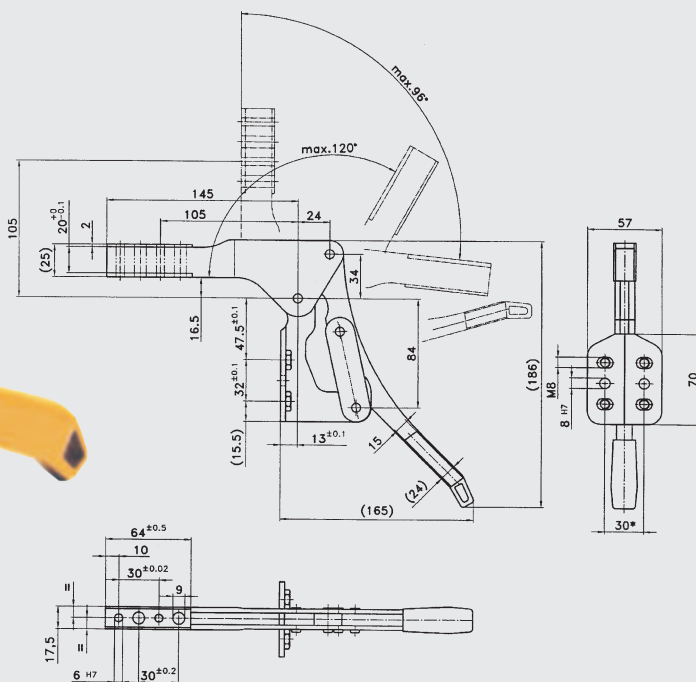
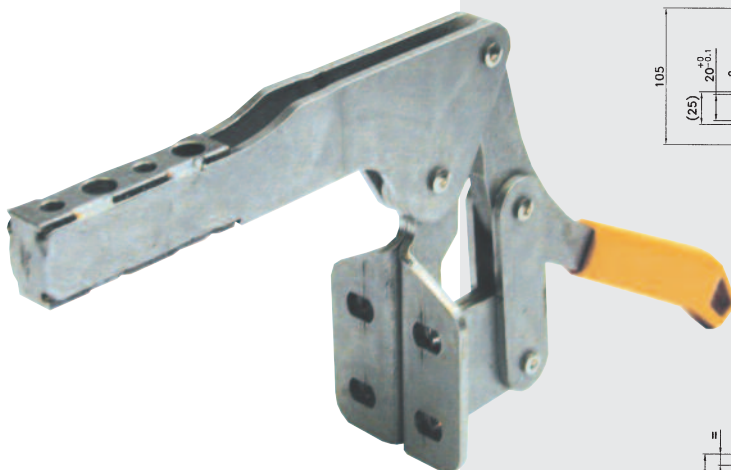
Typ	a	b	c	d	e	f	g	h	i	k	l	m	n	q
T 2-15 S	5	64	26,0	5,5	35	22	-	25	13	6,0	12,7	29,0	20	0
T 2-45 S	10	121	41,5	8,5	78	30	41,5	46	25	12,5	-	41,5	-	9

Lieferumfang: mit Zubehör zur Befestigung der
Andrückschraube

Handspanner HKL 50



Standardausführung, offene Bauform, Selbsthaltung, Spannarm für Konturstückaufnahme



Typ	Spann- moment	Gewicht kg
HKL 50	120 Nm	1,1

Toleranz für Stiftbohrungen $\pm 0,02$
für Gewindebohrungen $\pm 0,1$

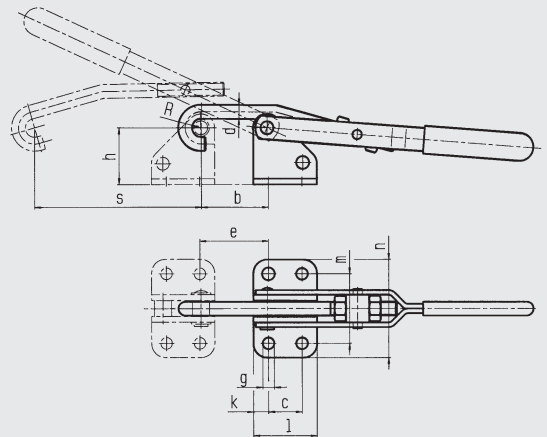
Verschlußspanner T 3-..



Standardfuß

Optionen:

° Rostfrei „E“ erhältlich für T 3-30, 51, 81



Typ	Spannkraft [kN]	Verstellweg (mm)	Höhe	Breite	Gewicht g
T 3-30°	2,0	5	33	130	100
T 3-51°	3,0	12	36	230	270
T 3-81°	5,0	12	70	308	850

Typ	b	c	d	e	g	h	k	l	m	n	R	s
T 3-30	36-41	19	5,3	36,5-41,5	4,5	22,5	6	31	28	41	4,5	45
T 3-51	67-79	19	7,1	74,5-86,5	5,5	23,0	13	40	32-35	46	5,5	98
T 3-81	58-70	29	12,0	58,5-70,5	11,0	49,0	13	55	60	88	8,0	144

Gegenhalter T 3-.. G

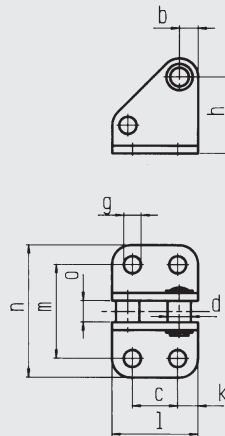


für Verschlußspanner Typ T 3-...

Verzinkt und passiviert. Einsatzgehärtete Buchsen. Niet aus rostfreiem Stahl.

Optionen:

° Rostfrei „E“ erhältlich für T 3-30 G, 51 G, 81 G



Typ	Höhe	Breite	Gewicht g
T 3-30 G°	29	31	40
T 3-51 G°	29	40	70
T 3-81 G°	61	55	320

Typ	b	c	d	g	h	k	l	m	n	o
T 3-30 G	6	19	8	4,5	22,5	6	31	28	41	6,8
T 3-51 G	6	19	10	5,5	23,0	13	40	32-35	46	10,8
T 3-81 G	12	29	15	11,0	49,0	13	55	60	89	13,7

Schubstangenspanner T 6-..



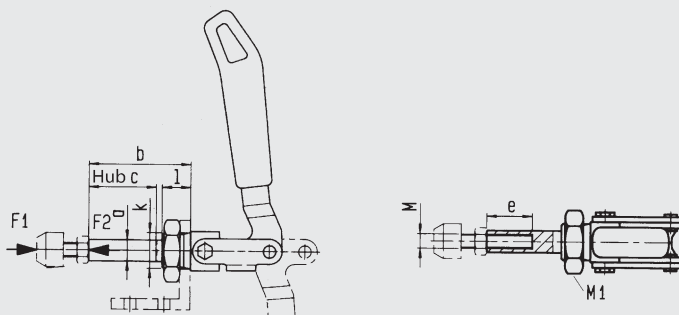
Standard-Ausführung Druck- und Zugfunktion Frontmontage

Optionen:

° Rostfrei „E“ erhältlich für T 6-02, 04, 24



Lieferung ohne Andrückschraube,
mit Befestigungsmutter



Typ	Spannkraft		Höhe	Länge	Andrückschraube	Gewicht g
	F1 [kN]	F2 [kN]				
T 6-02°	1,0	1,0	85	70	M 6x25	130
T 6-04°	2,5	2,5	135	110	M 8x35	320
T 6-24°	4,0	4,0	155	175	M12x50	1200

Typ	Ø a	b	Hub c	e	k	l	M
T 6-02	10	14-35	21	15	M16x1,5	13	M 6
T 6-04	12	18-56	38	25	M20x1,5	16	M 8
T 6-24	16	25-92	67	35	M24x1,5	22	M 12

Winkelfuß T 6-.. W

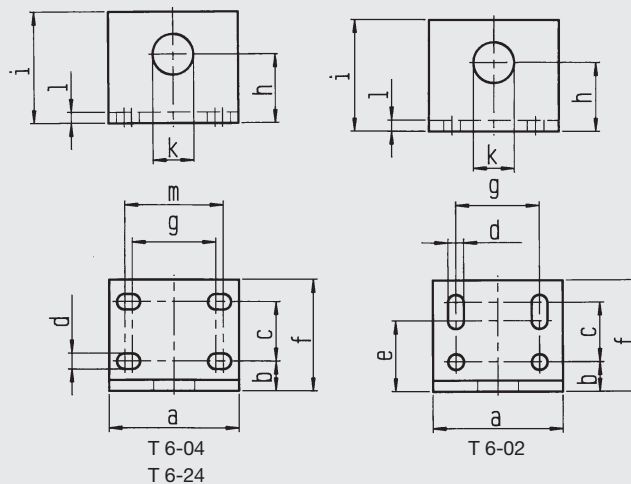


für Schubstangenspanner Typ T6-...

Erweiterter Anwendungsbereich durch größere
Spannhöhe, Befestigung mittels 4 Schrauben.

Optionen:

° Rostfrei „E“ erhältlich für T 6-02 W, 04 W, 24 W



Typ	a	f	i	Gewicht g
T 6-02 W°	60	40	40	160
T 6-04 W°	65	44	50	235
T 6-24 W°	70	60	60	450

Typ	b	c	d	e	g	h	k	l	m
T 6-02 W	11,0	18	6,5	22	40	24	16,2	5	-
T 6-04 W	14,5	19	6,7	-	41	33	20,2	6	-
T 6-24 W	17,0	32	8,5	-	45	37	24,2	8	-

Andrückschraube T 2-.. AS



mit anvulkanisiertem, elastischem Druckstück (silikonfrei)

vergütet, Festigkeitsklasse 8.8,
verzinkt und passiviert

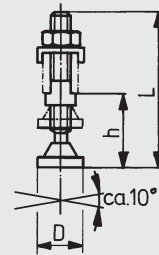
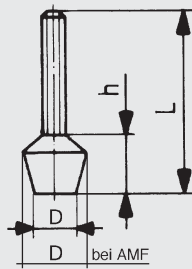
Hinweis:
T2-AS ohne Schraube Klemmstück und Mutter
T2-AG komplett



Standard
T2-AS



Gelenkschraube
T2-AG



Typ	Größe	Durchmesser D	Höhe h	Länge L	Gewicht g
T2-AS 4x 25	M 4x 25	11	9	32	4
T2-AS 5x 30	M 5x 30	13	10	38	8
T2-AS 6x 35	M 6x 35	16	13	45	12
T2-AS 8x 35	M 8x 35	21	16	48	25
T2-AS 8x 45	M 8x 45	21	16	58	28
T2-AS 8x 50	M 8x 50	21	16	63	30
T2-AS 8x 65	M 8x 65	21	16	78	35
T2-AS 12x 50	M12x 50	31	24	70	70
T2-AS 12x 80	M12x 80	31	24	100	90
T2-AS 12x110	M12x110	31	24	130	110

Typ	Größe	Mutter f. T-Nute	U-Sch. Größe	Durch- messer D	Länge L	Höhe min.	Höhe max.	Gewicht g
T2-AG 5x35	M 5x35	-	1	12	37	12	22	12
T2-AG 6x50	M 6x50	-	2	12	52	14	33	20
T2-AG 8x75	M 8x75	-	3	16	78	18	52	47
T2-AG 8x75	M 8x75	M 8x10	4	16	78	15	50	62
T2-AG12x100	M12x100	M12x100	6	25	105	25	62	183